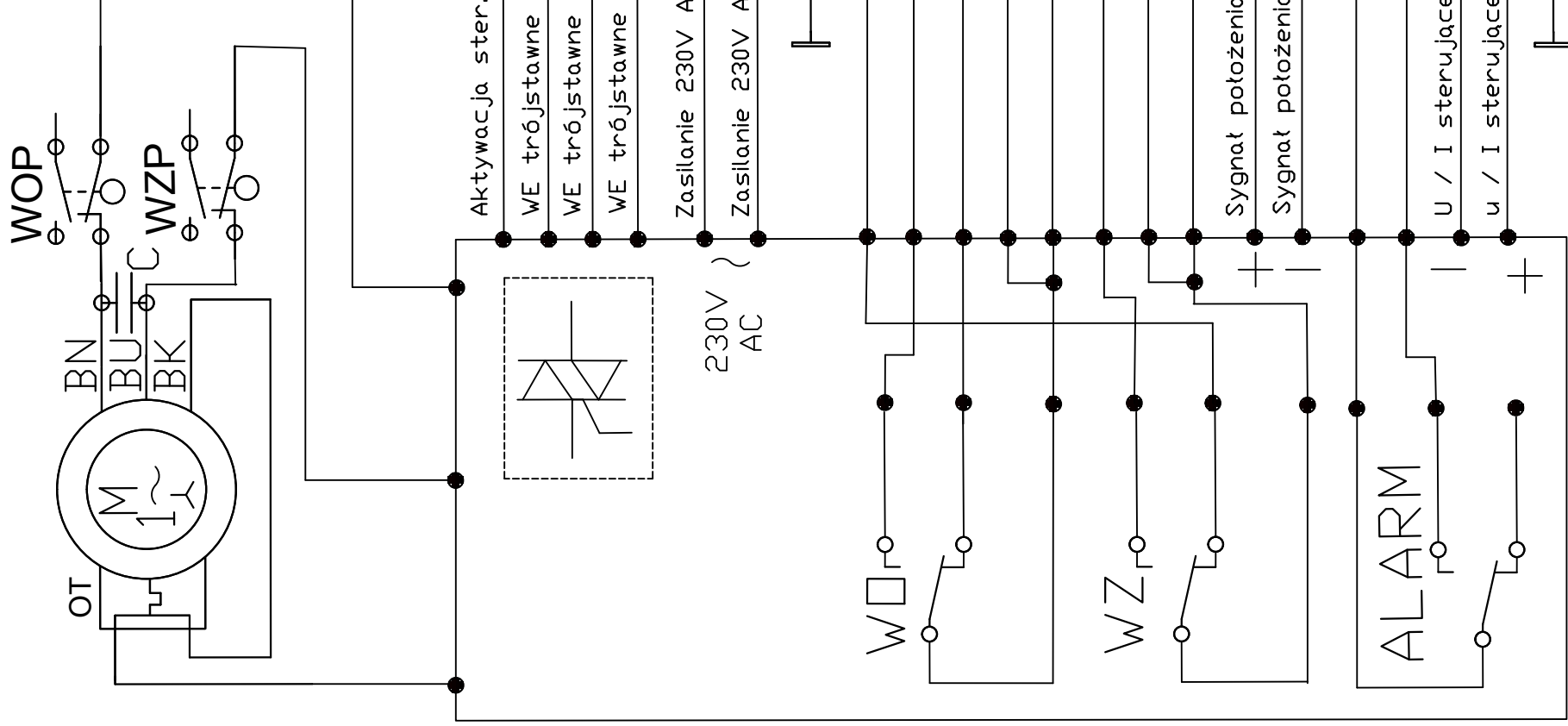


ESL-10

schemat połączeń silownika

Złącze AMPHENOL : ESL-10-xx-00-01-x-1-xx-1

Złącze typu SSz : ESL-10-xx-00-01-x-1-xx-2



Złącze SSz

15- stykwe oznaczenie numeryczne

14- stykwe oznaczenie alfabetyczne

Złącze AMPHENOL

20 i 6 stykwe